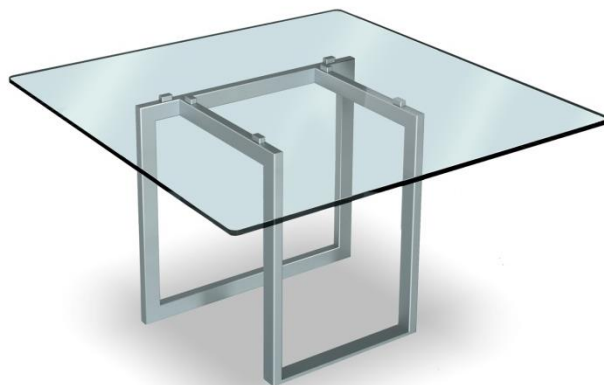


Articolo: TAVOLI RIUNIONE

Soli piani in vetro per una soluzione estetica capace di porre in risalto il caratteristico ponte in metallo della struttura portante del tavolo.

Deck Glass, la versione leggera e pulita nelle linee della scrivania *Deck* disegnata da Jorge Pensi per Estel, presenta un top in formato rettangolare, quadrato o circolare: un tavolo poliedrico, ideale per comporre l'interior design destinato a meeting space, spazi di condivisione e riunioni off e online.

**CARATTERISTICHE TECNICHE**

Piano: piano in Vetro trasparente o in Vetro acidato retrolaccato sp. 15 mm.

Base: base a struttura tubolare metallica in Nichel satinato.

Base centrale (tavolo rettangolare): struttura di pannelli di particelle di legno Laccata sablè nei vari colori a campionario o rivestita in Time.

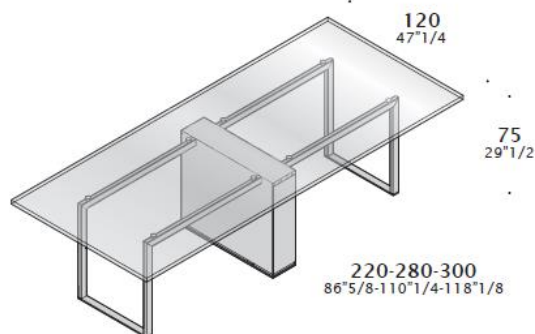
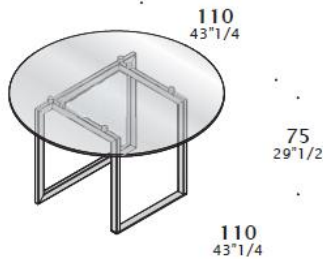
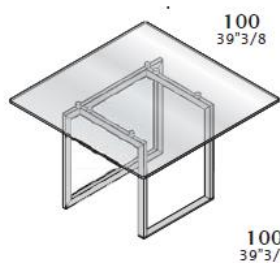
FINITURE

Piano:
Vetro trasparente.

Vetro acidato retrolaccato: Bianco, Silver, Titanio, Brown, Rosso Alfa.

Gambe: Nichel satinato.

Base centrale: laccata sablè nei vari colori a campionario o in Time.

DIMENSIONI

Opzioni:
H75 e P120 disponibili con tutte le lunghezze.